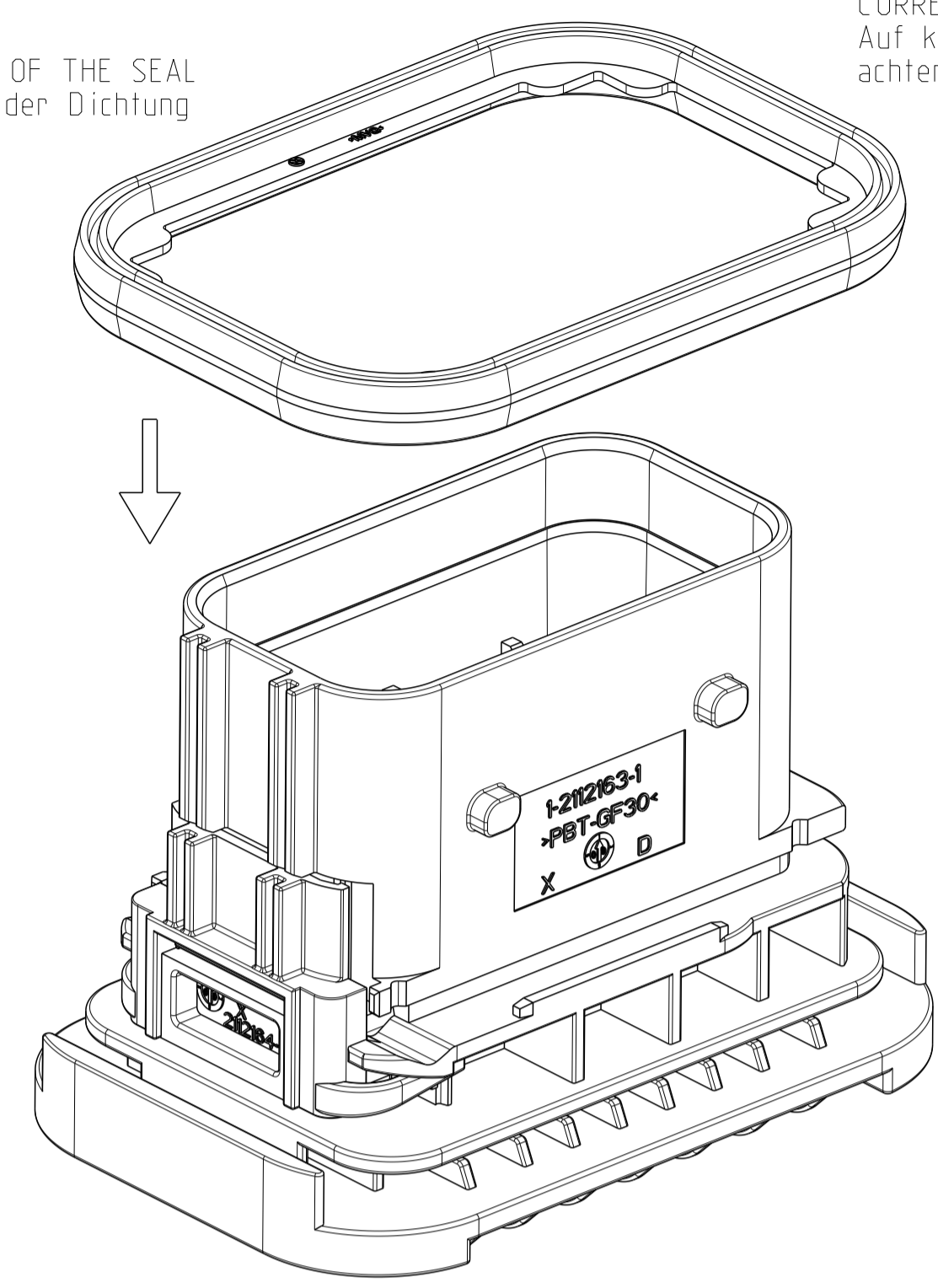


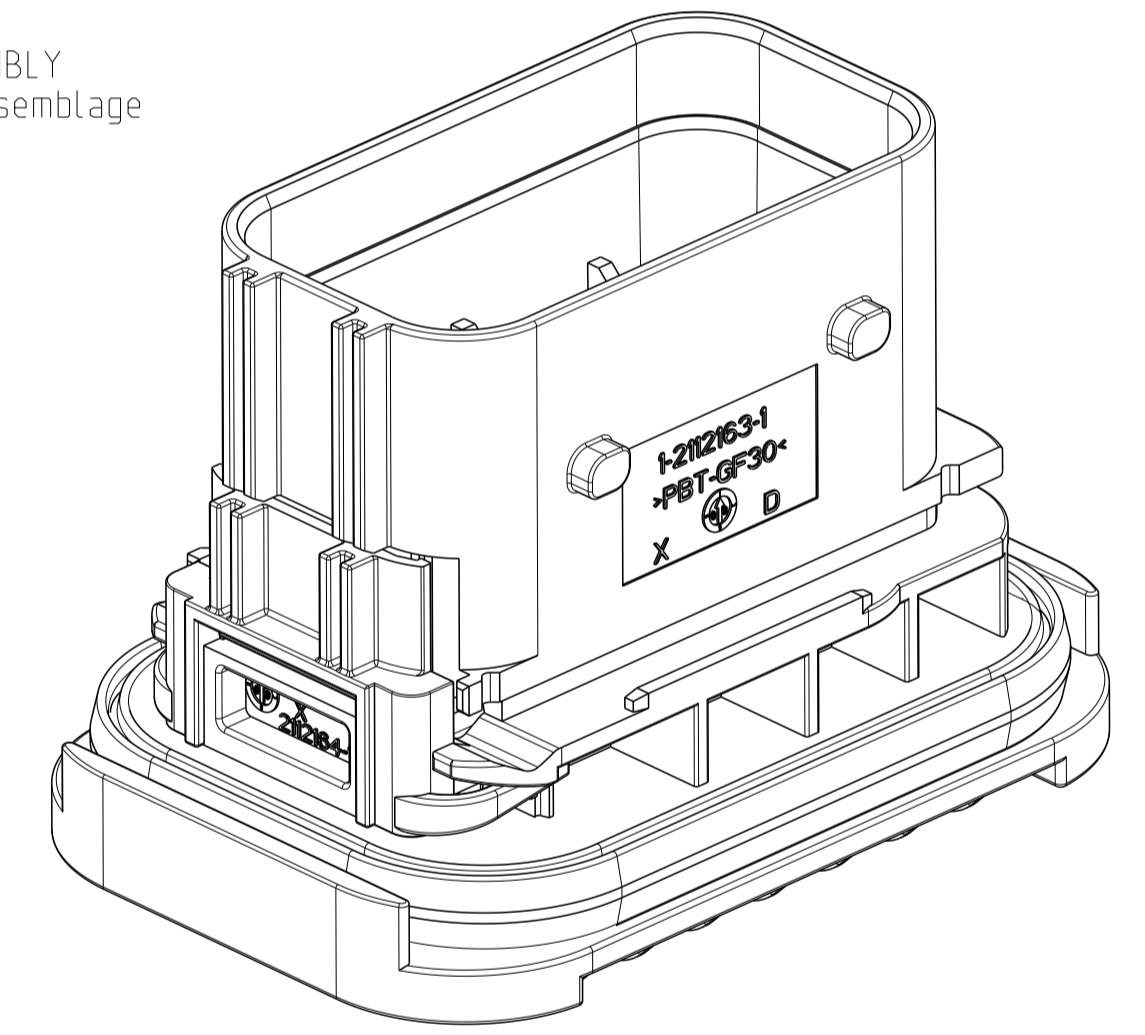
MOUNTING INSTRUCTION:
 Montage-Anleitung:

1. INSERTION OF THE SEAL
 Einsetzen der Dichtung

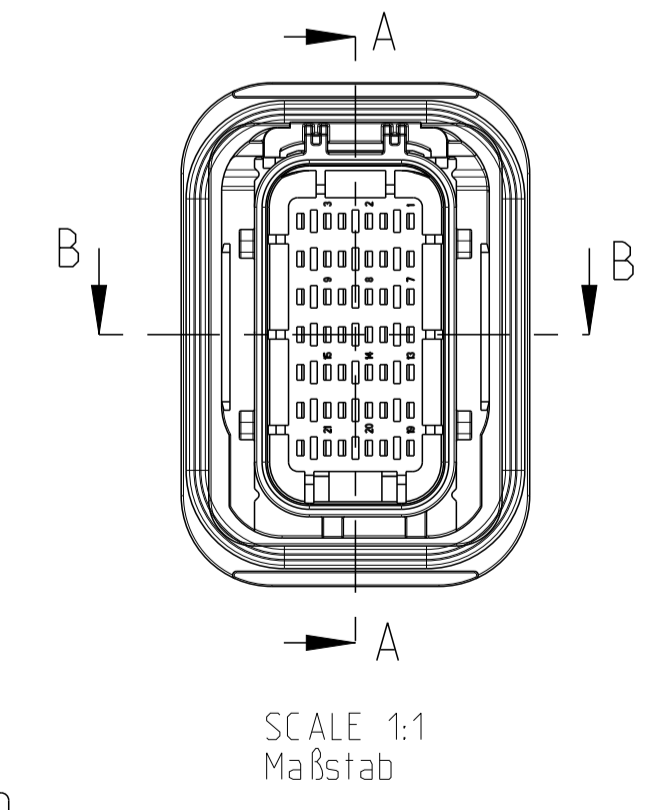


PAY ATTENTION TO
 CORRECT ORIENTATION!
 Auf korrekte Orientierung
 achten!

2. AFTER ASSEMBLY
 Nach der Assemblage

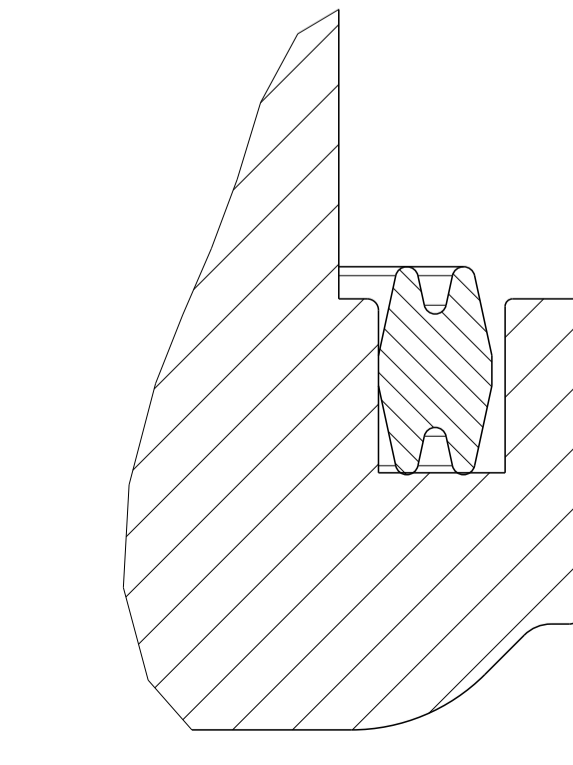


POSITION OF THE SEAL
 Position der Dichtung

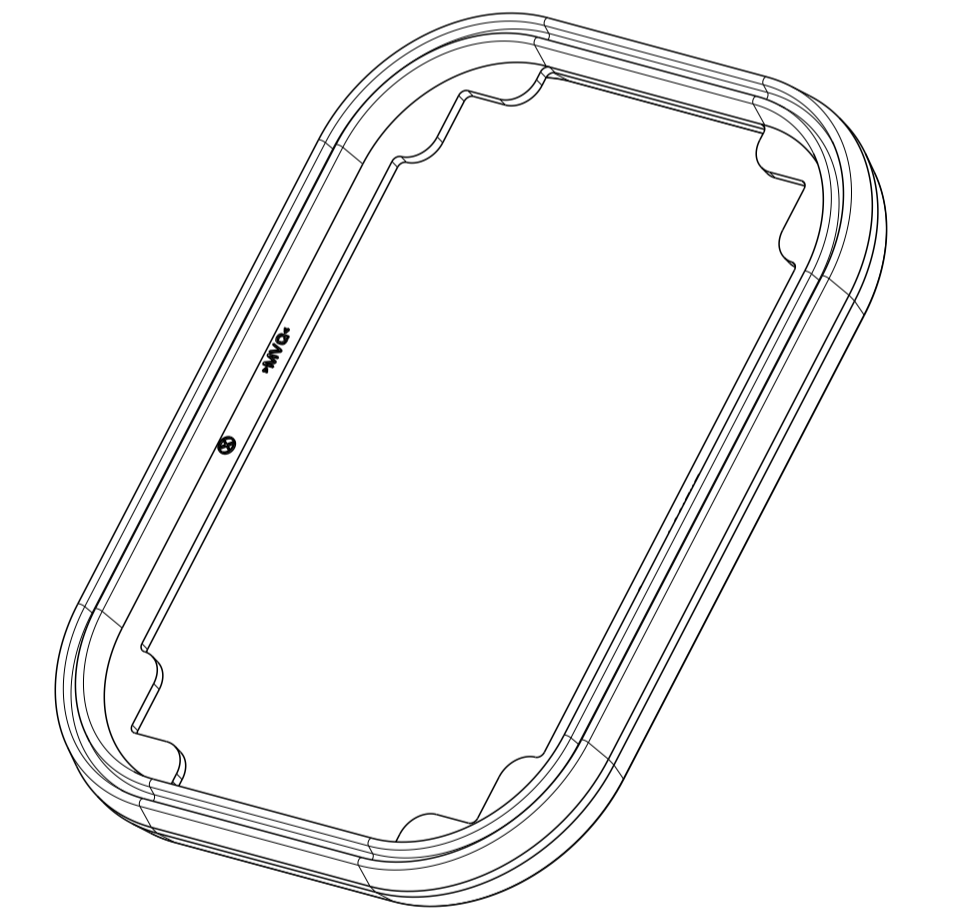
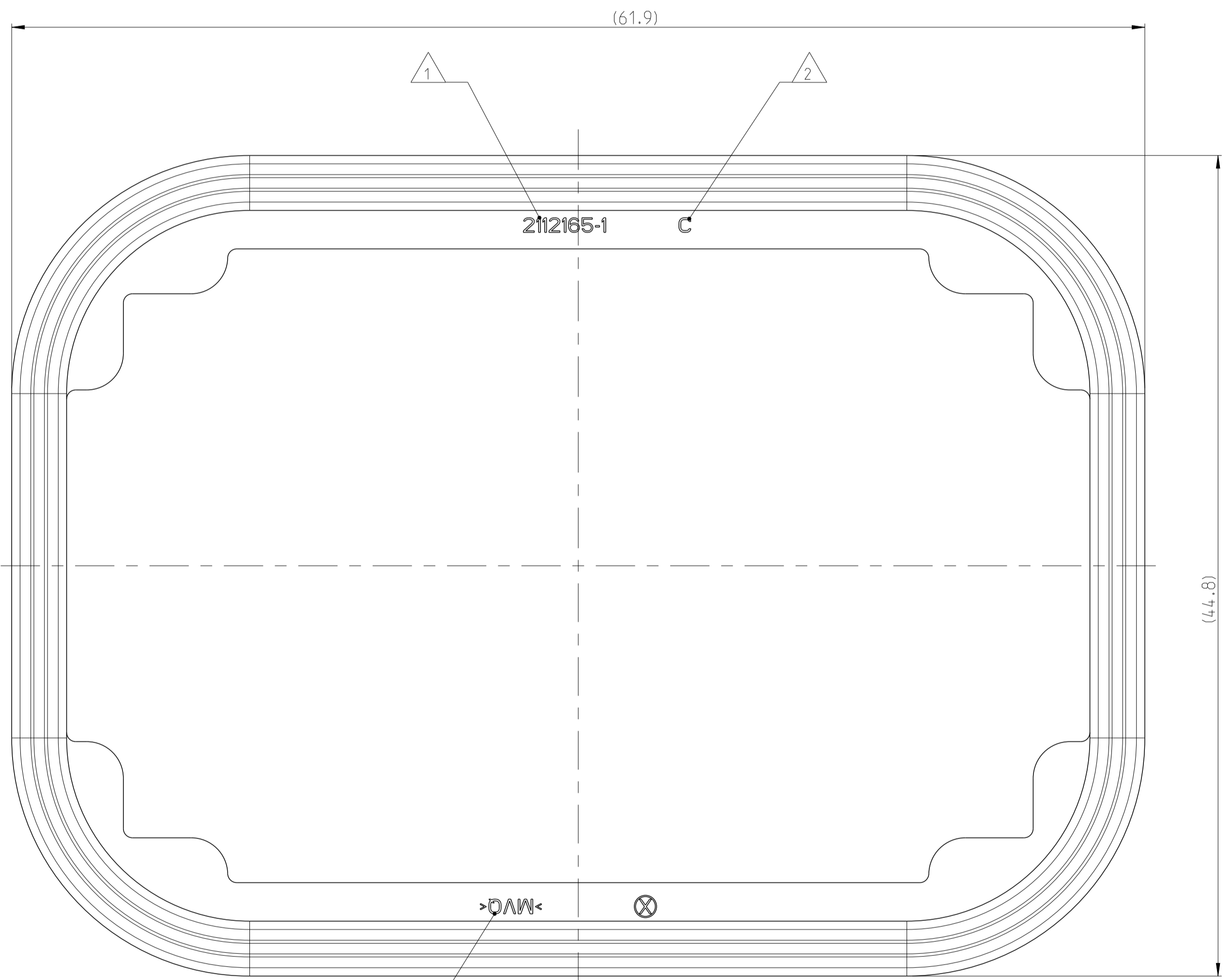
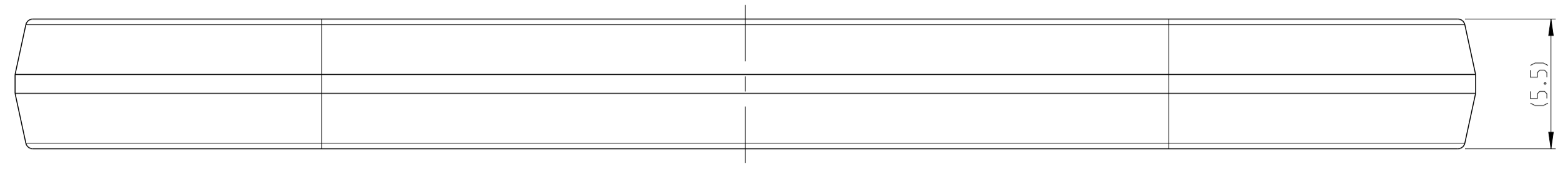
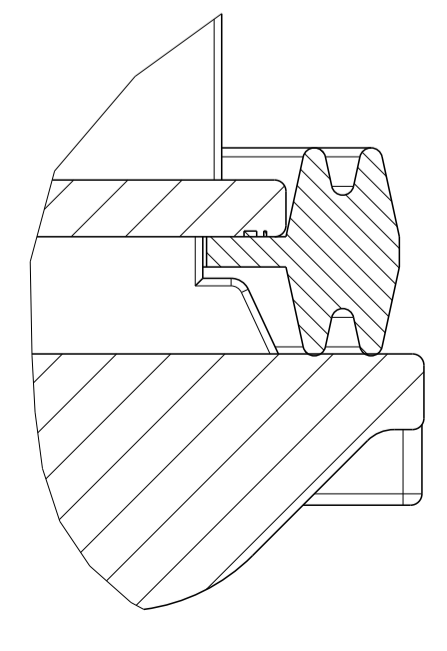


SECTION A-A
 Schnitt
 SCALE 5:1
 Maßstab

SECTION B-B
 Schnitt
 SCALE 5:1
 Maßstab



SCALE 1:1
 Maßstab



SCALE 2:1
 Maßstab

SPARE PART ONLY
 FOR 21pos. TAB HOUSING
 ASSY PN X-2112162-X

Ersatzteil nur fuer
 21pol. Flachsteckergehaeuse
 PN X-2112162-X

- NOTES
 Bemerkungen
- TE CONNECTIVITY PART-NO.
 TE Connectivity Teile-Nr.
 - LETTER-INSERT FOR THE REVISION STATUS OF THE MOULD
 Schriftsatz fuer Aenderungszustand des Werkzeuges
 ACTUAL STATUS: SEE TABLE
 Aktueller Stand: siehe Tabelle
 - MATERIAL MARKING ACCORDING TO VDA 260
 Werkstoffkennzeichnung nach VDA 260
 - BULK PACKAGING IN PE-BAG AND CORRUGATED BOX
 Schuetting im PE-Beutel und Versandkarton
 - MALFUNCTION CAUSED BY CUSTOMER'S ASSEMBLY IS NOT
 COVERED BY TE CONNECTIVITY WARRANTY
 Funktionsbeeintrachtigungen durch die Montage durch Kunden liegen
 nicht im Einfluss und Gewaehrleistungsumfang von TE Connectivity

PROJECT NO.:		REVISIONS			
PRJ-13-0142		ANÄNDERUNGEN	DATE	OWN	APV'D
P	LTN	DESCRIPTION			
		BEschREIBUNG			
A		NEW DRAWING	10 JUN 2016	PV	FE
C		SEAL IMPROVED. SEE PCN E-17-003783	22 MAR 2017	NP	FE
C1		DRAWING CLARIFICATION. SEE PCN E-17-007765	30 MAY 2017	PP	FE

THIS DRAWING IS A CONTROLLED DOCUMENT.		OWN Praveena V	08 JUN 2016	
DIMENSIONS: MASSEINHEITEN: mm		CHK F. Eltrop	10 JUN 2016	
TOLERANCES UNLESS OTHERWISE SPECIFIED: ALLE DIMENSIONEN ACC. TO ISO 8018		APV'D C. Oberwein	10 JUN 2016	NAME
		PRODUCT SPEC. PRODUKTSPEZ.		AXIAL SEAL 62x45 Axialdichtung 62x45
MATERIAL MVQ SHORE 50		APPLICATION SPEC. VERARBEITUNGSSPEZ.		SIZE A1
ORDER-NO. Bestell-Nr.		WEIGHT GEWICHT		RESTRICTED TO NUR FÜR
REV. Beschreibung		SCALE MAßSTAB		1 OF 1 VON 1
ITEM		CUSTOMER DRAWING		REV. C 1